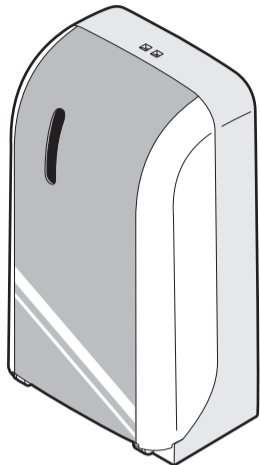


Saraya Sensorspender GUD-1000

Bedienungsanleitung für

Vielen Dank für die Verwendung des GUD1000 Sensorspenders.

Bitte lesen Sie zu Ihrer Sicherheit vor der Benutzung des Spenders diese Bedienungsanleitung aufmerksam durch. Heben Sie diese Bedienungsanleitung für eventuelle Fragen sorgfältig auf.



Zubehör

<GUD-1000>

- Schlüssel 1
- Schraubenset (3 Schrauben, 3 Dübel) 1
- Doppelseitiges Klebeband 1
- 4 D-Cell Batterien 4
- Desinfektionsmittelpumpe 1
- Bedienungsanleitung 1

Zubehör separat

- Tropfschale

Inhalt	Seite
Sicherheitshinweise	1
•Installationshinweise	
•Gebrauch	
•Umplazierung und Reparatur	
•Entsorgung	
Einzelteile	4
Installation	5
•Installation des Spenders	
•Werkzeuge zur Installation	
•Installationsweise	
•Anbringen der Tropfschale	
Bedienung	9
•Öffnen und Schließen der Frontklappe	
•Einsetzen und Austauschen der Batterien	
•Einsetzen und Austauschen der Flasche	
•Bedienung	
•Anzahl der Sprühstöße einstellen	
Wartung	12
•Reinigen der Spritzdüse	
Vor einer Reparatur	13
Spezifikationen	13
Notizen	14

SARAYA

Sicherheitshinweise

1

Bitte lesen Sie diese Sicherheitshinweise durch, bevor Sie den Spender erstmalig verwenden und befolgen Sie diese zu Ihrer eigenen Sicherheit und der Ihrer Umgebung. Behalten Sie diese Bedienungsanleitung in Zukunft stets griffbereit.

Bitte kontaktieren Sie unseren Außendienst bei eventuellen Fragen.

Die Sicherheitshinweise sind wie folgt eingeteilt:

Symbols	
	GEFAHR Unsachgemäßer Umgang kann zu ernststen Personenschäden (*1) oder Tod führen.
	WARNUNG Unsachgemäßer Umgang kann zu Personenschäden (*2) oder Tod führen.
	ACHTUNG Unsachgemäßer Umgang kann zu Personenschäden (*2) oder Schäden an Gegenständen führen (*3).
	Strikt untersagt
	Unbedingt die Anweisungen befolgen
	Achtung

(*1) Ernste Verletzungen beinhalten den Verlust des Sehvermögens, Verbrennungen ersten bis dritten Grades, elektrische Schocks, Knochenbruch, Vergiftung sowie Schmerzen und Blutungen, die einen Krankenhausaufenthalt oder langfristige medizinische Behandlung zur Folge haben.
(*2) Verletzungen beinhalten die oben genannten (*1) Verletzungen, ohne dass ein Krankenhausaufenthalt erforderlich ist.
(*3) Schäden an Gegenständen beinhalten zum Beispiel Schäden an Gebäuden und dessen Inhalt und Haustieren.

Installationshinweise

GEFAHR

Installieren Sie dieses Produkt nie in der Nähe offener Flammen oder in der Nähe von Geräten, die Funken verursachen können. Halten Sie zur Sicherheit einen Feuerlöscher griffbereit. Desinfektionsmittel sind brennbar.

WARNUNG

- Bitte benutzen Sie das Gerät nur im Rahmen des vorgesehenen Verwendungszwecks. Die Verwendung zu einem anderen als dem vorgesehenen Zweck kann zu Fehlfunktionen, Brand oder einem elektrischen Schock führen.
- Installieren Sie das Gerät mit dem doppelseitigen Klebeband nicht an gestrichenen, sondern nur an soliden Wänden. Das Gerät könnte fallen und dabei Verletzungen oder Schaden verursachen.
- Montieren Sie den Spender nur an einer soliden Wand oder auf einem gerade stehenden Tisch. Das Gerät könnte fallen oder kippen und dabei Verletzungen oder Schaden verursachen.
- Installieren Sie dieses Gerät nie in Innenräumen, in denen es direktem Sonnenlicht oder hohen Temperaturen ausgesetzt ist. Kann Feuer oder Fehlfunktionen verursachen.
- Installieren Sie dieses Gerät nicht in der Nähe von Öl oder entzündlichen Gasen. Kann Feuer auslösen.
- Bitte installieren Sie das Gerät in gut gelüfteten Räumen. Bei zu wenig Belüftung können die alkoholischen Dämpfe Feuergefahr oder Unwohlsein beim Verwender verursachen.

Benutzungshinweise

2

Gebrauch

GEFAHR

Halten Sie die feuchten Hände fern von Feuer, wenn Sie alkoholische Desinfektionsmittel verwenden. Das Desinfektionsmittel könnte Feuer fangen oder zu Brandverletzung führen.

WARNUNG

- Verwenden Sie keine entzündlichen Sprays in der Nähe des Gerätes, dies kann Feuer an elektrischen Kontakten verursachen.
- Bei einem Gasleck das Gerät nicht berühren und den Raum belüften. Kann eine Explosion mit Feuer und Verbrennung verursachen.
- Wenn das Gerät unerwartet reagiert, schalten Sie es aus, indem Sie die Batterien herausnehmen. Elektroschlag oder Feuer kann entstehen. Weitere Informationen erhalten Sie von Ihrem Verkaufsvertreter.
- Trinken Sie nie Desinfektionsmittel oder Seife, da dieses Gesundheitsschäden verursachen kann.
- Montieren Sie das Gerät nie in der Nähe von offenen Flammen so wie von Kerzen, Rauchwerk, Anti-Insektenkerzen oder Zigaretten. Kann Feuer oder Fehlfunktion verursachen.
- Berühren Sie die Batterien nicht mit nassen Händen. Elektroschock, Kurzschluß oder Feuer kann entstehen.
- Spritzen oder schütten Sie kein Wasser über das Gerät. Wasserkontakte greift die elektrischen Drähte an und kann möglicherweise Feuer, Elektroschlag oder Fehlfunktion verursachen.
- Inhalieren Sie die Dämpfe des alkoholischen Desinfektionsmittels nicht, da dies zu Reizungen der Schleimhäute und des Halses führen kann.

ACHTUNG

- Stellen oder legen Sie nichts auf das Gerät, es könnte fallen und brechen.
- Achten Sie beim Schließen der Frontklappe auf Ihre Finger, da es zu Verletzung führen kann.
- Führen Sie regelmäßige Wartungsarbeiten durch, um die Sicherheit und Qualität des Gerätes zu erhalten.
- Lassen Sie das Gerät nicht fallen oder stoßen es nicht, dies kann zu Geräteschaden oder Feuer führen.
- Wird das Gerät längere Zeit nicht eingesetzt, reinigen sie es, entnehmen Sie die Batterien und die Flasche. Kann zu Elektroschlag oder Feuer durch Kurzschluß führen.
- Verwenden Sie 4 neue D-Cell-Batterien.

Benutzungshinweise

3

Benutzungshinweise

ACHTUNG

- Verwenden Sie vom Hersteller empfohlene Seifen und Desinfektionsmittel. Andere Produkte können den Spender beschädigen.
- Zur korrekten Verwendung des Desinfektionsmittels und der Seife bitte die Sicherheitsinformationen nachlesen.
- Achten Sie darauf, bei der Befüllung nichts zu verschütten. Entfernen Sie verschüttete Seife oder verschüttetes Desinfektionsmittel sofort. Ausgelaufene Flüssigkeit kann die Bodenoberfläche beschädigen oder Flecken verursachen. Ebenso können Verletzungen entstehen durch Ausrutschen auf dem feuchten Boden.

Umplazierung und Reparaturhinweise

WARNUNG

Dieses Produkt sollte nur von einem Spezialisten umgebaut oder repariert werden. Kontaktieren Sie unseren Außendienstmitarbeiter bei eventuellen Fragen.

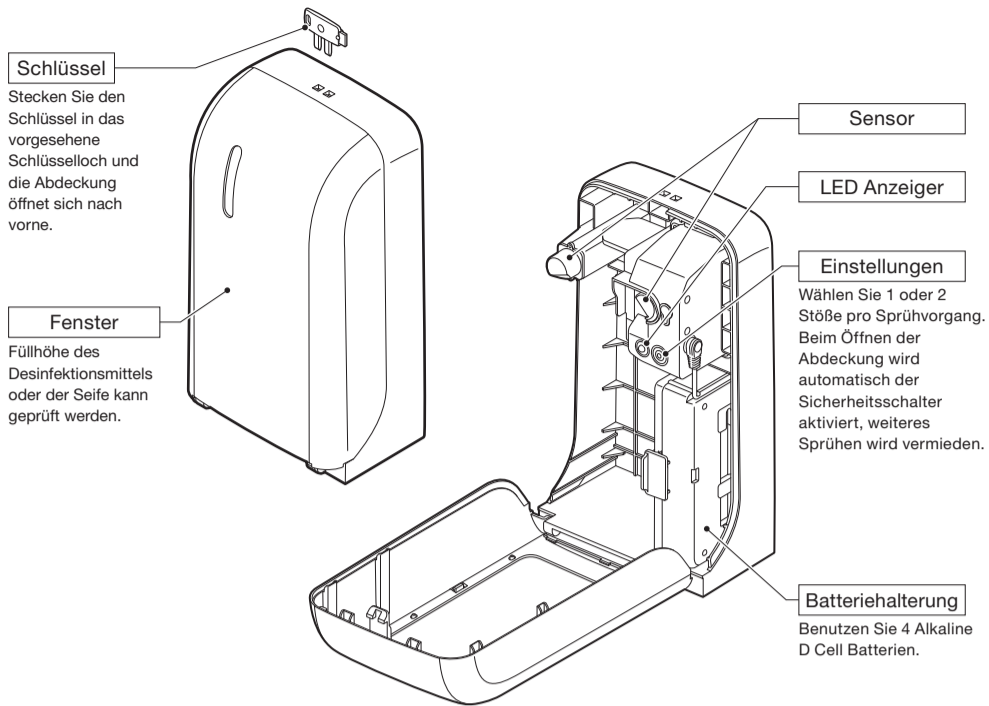
Entsorgungshinweise

WARNUNG

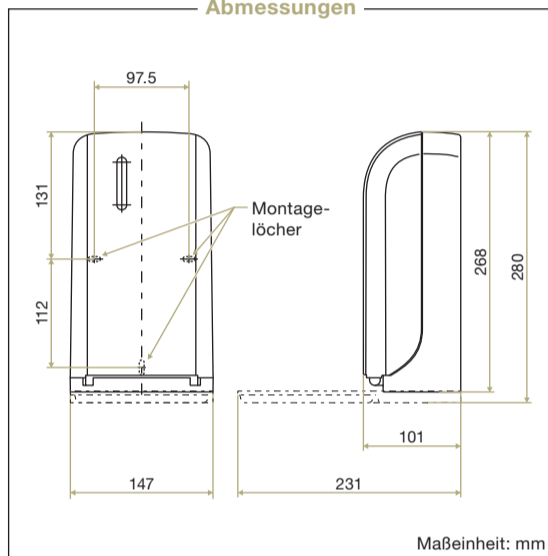
Das in der Tropfschale aufgefangene Desinfektionsmittel nicht in der Nähe von offenen Flammen entsorgen. Kann Feuer verursachen.

ACHTUNG

Befolgen Sie die Regeln und Gesetze Ihres Landes bei der Entsorgung des Spenders und der Batterien.

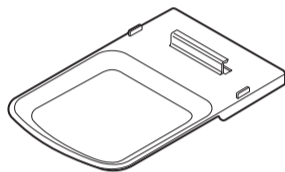


Abmessungen



Zubehör separat

Tropfschale



Plazierung / Installation

> Installation mit Schrauben

- * Verwenden Sie nur das beiliegende Schraubenset. (3 Metallschrauben, 3 Dübel).
- 1. Öffnen Sie den Deckel (siehe Seite 9), ziehen Sie den Stecker heraus und entnehmen Sie den Batteriekasten.
- 2. Bohren Sie Löcher durch die vorgegebenen Befestigungslöcher des Gerätes, dann machen Sie die Schrauben fest.

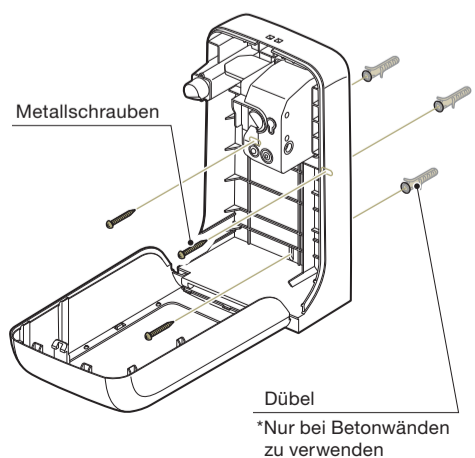
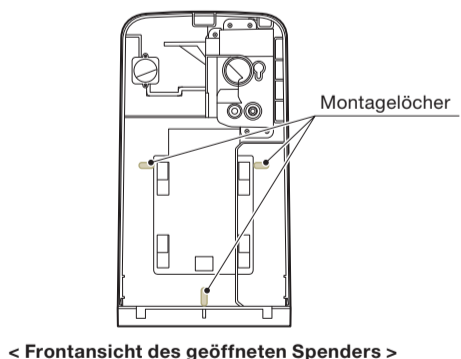
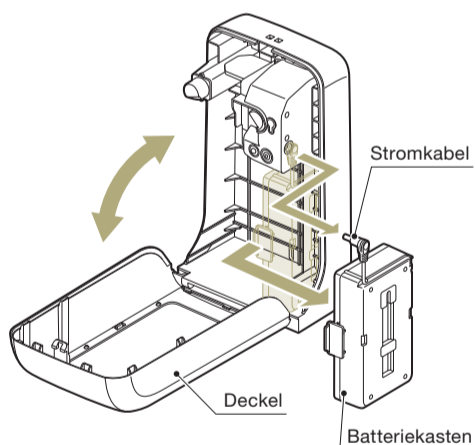
Achtung

- Wenn der Spender an einer Betonwand befestigt werden soll, bohren Sie 3-4 cm tiefe Löcher mit einem 6mm Bohraufsatz. Setzen Sie die Dübel in die Löcher ein und befestigen Sie das Gerät mit den 3 Metallschrauben.
- An Holzwänden bohren Sie 3 Löcher mit einem 2,5 mm Bohraufsatz und befestigen Sie das Gerät mit den 3 Metallschrauben.
- Bevor Sie den Spender an einer wenig stabilen Wand befestigen (Verkleidung, Pressholz (6 mm oder weniger), Trockenwand o.ä.), sollten Sie die Wand verstärken und den Spender mit den beiliegenden Metallschrauben anbringen.
- Beachten Sie, daß Sie keine Kabel oder Leitungen in der Wand beschädigen.
- Entfernen Sie Staub und Dreck nach der Installation.

- 3. Setzen Sie den Batteriekasten zurück, schließen Sie ihn an und schließen den Deckel.

Achtung

Das Stromkabel wieder gut anschließen.



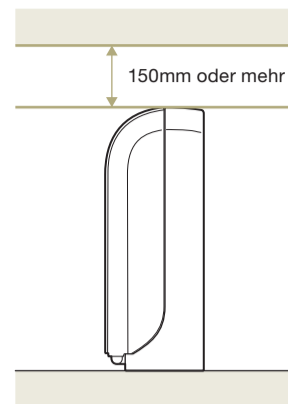
Plazierung / Installation

Plazierung

Überprüfen Sie den Standort der Installation
Stellen Sie das Gerät auf eine gerade Oberfläche.

Achtung

- nicht auf schiefe oder instabile Oberflächen stellen.
- Geben Sie mindestens 150 mm Platz oberhalb des Gerätes, um den Schlüssel bedienen zu können.
- Wählen Sie die Stelle des Gerätes so, daß der Sensor nicht versehentlich auslöst.



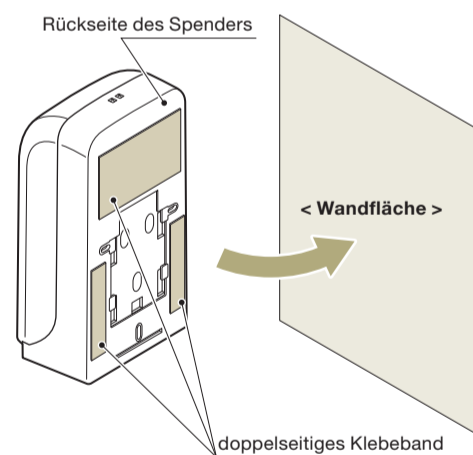
Werkzeuge zur Montage

- 6mm Bohrer
- 2.5mm Bohrer
- Bohrmaschine
- Kreuzschraubenzieher
- Zollstock oder Lineal
- Gummihammer

Plazierung / Installation

> Installation mit doppelseitigem Klebeband

- * Nur das mitgelieferte Klebeband verwenden.
 - 1. Bringen Sie das doppelseitige Klebeband an der Rückseite des Spenders an, wie in der Zeichnung angegeben.
 - 2. Entfernen Sie säuberlich allen Staub, Schmutz oder Fett an der Wand und lassen dies mindestens 10 Minuten lang trocknen.
 - 3. Ziehen Sie die Schutzfolie von dem doppelseitigen Klebeband ab und drücken Sie die Montageplatte 10 Sekunden oder länger gegen die Wand.
- *Setzen Sie die Batterien und die Flasche erst 24 Stunden nach der Installation an der Wand ein.



Achtung

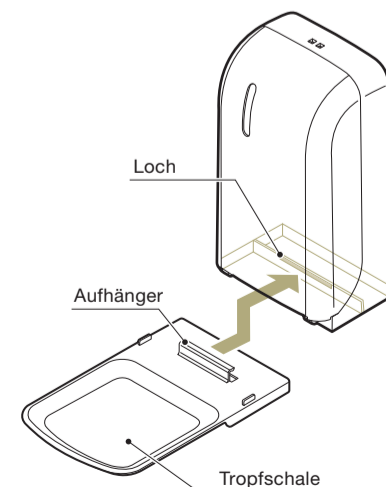
- Verwenden Sie kein doppelseitiges Klebeband bei Installation an einer gestrichelten Wand. Der Spender könnte herunterfallen, was zu Verletzung oder Schäden führen kann.
- Der Spender kann nicht an unebenen Oberflächen angebracht werden.

Befestigung der Tropfschale

Zur Anbringung der Tropfschale haken Sie den Aufhänger der Tropfschale in den unter dem Spender mittig vorgesehenen Schlitz ein. Um die Tropfschale zu entfernen, ziehen Sie diese heraus, während Sie das Gerät festhalten.

Achtung

Die Tropfschale wird separat mitgeliefert.



Installation / Entfernung mit der Montageplatte

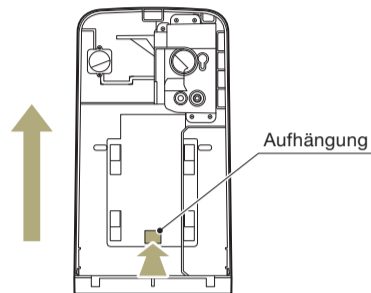
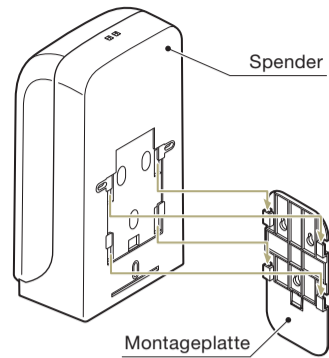
*Dieser Spender kann an der Montageplatte befestigt werden, die beim Saraya Spender UD 2200 oder MD 201 mitgeliefert wird.

1. Installation des Gerätes

Halten Sie die Rückseite des Spenders gegen die Montageplatte und ziehen Sie den Spender nach unten, bis dieser einrastet.

2. Entfernen des Gerätes

Drücken Sie die Montageplatte hinter der Flasche ein wenig nach hinten. Ziehen Sie den Spender hoch, um ihn zu entfernen.



< Frontansicht des geöffneten Spenders >

Achtung

*Die Montageplatte ist bei der Lieferung des GUD 1000 Spenders nicht inbegriffen.

*Weitere Informationen zur Installation der Montageplatte entnehmen Sie bitte der entsprechenden Original-Bedienungsanleitung.

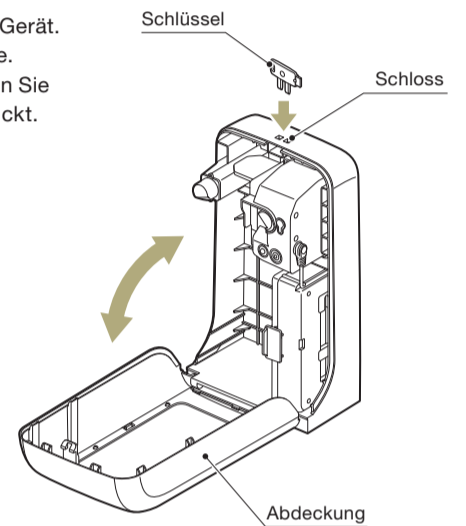
Dieser Spender funktioniert mit 4 Alkali-Batterien Typ D bei Aktivierung des Sensors. Wenn Sie Ihre Hände unter die Spritzdüse halten, löst das Gerät aus und gibt Desinfektionsmittel oder Seife ab. Entfernen Sie Ihre Hände erst, um den Spender wiederholt auszulösen.

Funktionen

Sensor	Dieser Sensor wird ausgelöst durch das Erkennen Ihrer Hände. Das Gerät braucht nicht direkt berührt zu werden.
Sicherheits-schalter	Beim Öffnen der Abdeckung wird der Sicherheitsschalter direkt aktiviert, es wird dann kein Produkt mehr abgegeben.
LED Anzeige	Wenn der Sensor eingeschaltet ist, blinkt die LED-Anzeige grün auf. Wenn die Batterien schwach werden, leuchtet die LED-Anzeige grün. Wenn die Batterien verbraucht sind, leuchtet die LED-Anzeige rot.
Sicherheits-schloss	Der GUD 1000 Schlüssel muß verwendet werden, um die Abdeckung zu öffnen und zu schließen; somit wird das Gerät nicht von Unbefugten geöffnet.

Öffnen und Schließen der Frontabdeckung

Stecken Sie den Schlüssel in das Schloss oben am Gerät. Halten Sie die Abdeckung, sie öffnet sich nach vorne. Wollen Sie die Abdeckung wieder schließen, drücken Sie sie wieder in die ursprüngliche Position bis sie einrastet.



Achtung

- Heben Sie den Schlüssel gut auf.
- Den Schlüssel nicht unnötig belasten, andernfalls können Sie das Gerät beschädigen.
- Halten Sie beim Öffnen der Frontabdeckung diese fest.
- Achten Sie auf Ihre Finger beim Schließen des Gerätes.

Installation / Ersetzen der Batterien

Bitte verwenden Sie 4 neue Alkali-Batterien Typ D.

1. Öffnen Sie die Frontabdeckung.
2. Ziehen Sie den Stecker heraus. Entnehmen Sie den Batteriekasten und öffnen Sie diesen.
3. Legen Sie die 4 neuen Alkali-Batterien Typ D in richtiger + und - Orientierung in den Batteriekasten und schließen Sie den Deckel.
4. Bitte den Batteriekasten zurück in das Gerät stecken und das elektrische Kabel wieder anschließen.
5. Schließen Sie die Frontabdeckung des Spenders.

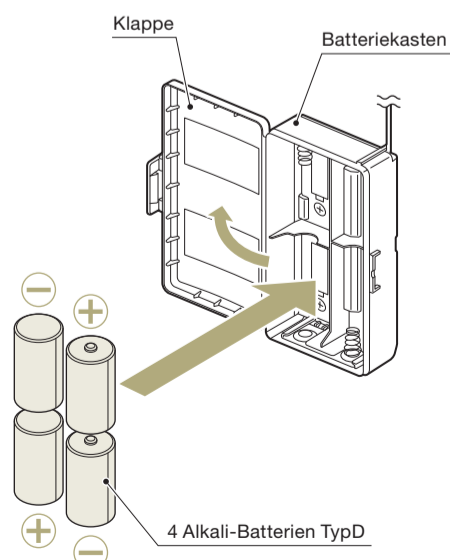
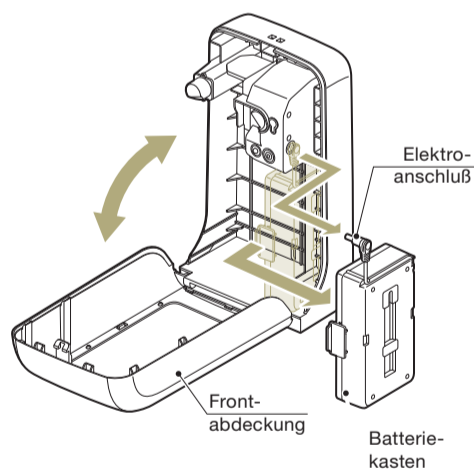
Achtung

- Die LED-Anzeige leuchtet grün, wenn die Batterien schwach sind.
- Die LED-Anzeige leuchtet rot, wenn die Batterien leer sind. Bitte ersetzen Sie diese durch 4 neue Alkali-Batterien Type D.

Achtung Hinweis zum Gebrauch von Batterien

• Unsachgemäßer Umgang mit Batterien kann zum Auslaufen, Wärmeerzeugung oder Batterieschaden führen. Desweiteren kann dies Körperverletzungen oder Geräteschäden verursachen, daher bitte auf folgendes achten:

- Legen Sie die Batterien richtig ein.
- Entnehmen Sie die Batterien, wenn der Spender länger nicht benutzt wird.
- Mischen Sie nie neue und alte Batterien.
- Tauschen Sie die Batterien sofort, wenn sie leer sind.



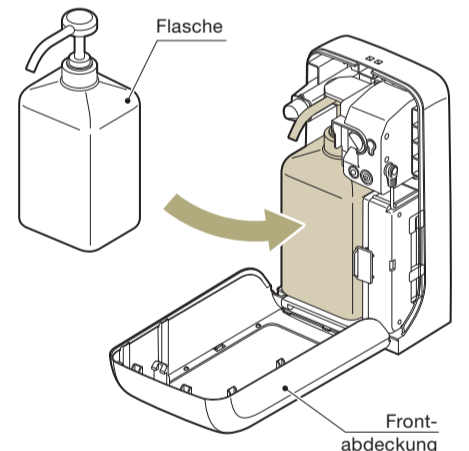
Einsatz / Ersatz der Flasche

1. Öffnen Sie die Frontabdeckung
2. Stellen Sie die Flasche in den Spender

Achtung

- Stellen Sie die Flasche so in den Spender, daß die Spritzdüse aus der Öffnung der Frontabdeckung kommt.
- Verwenden Sie ausschließlich Saraya Flaschen.

3. Schließen Sie die Frontabdeckung.

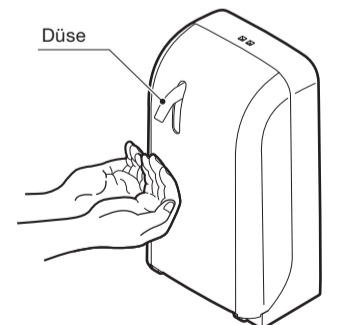


Bedienung

Halten Sie die Hände unter die Düse. Der Sensor wird aktiviert und sprüht automatisch.

Achtung

- Bei vollen Flaschen kann es sein, daß die Flüssigkeit nicht direkt sprüht. Aktivieren Sie dann den Sensor mehrmals hintereinander, bis die Flüssigkeit abgegeben wird.
- Das Gerät ist so eingestellt, daß der Sprühvorgang erst 5 Sekunden nach dem Schließen der Abdeckung erfolgt.
- Lesen Sie die Hinweise auf der Flasche vor der Verwendung.



Einstellung der Sprühvorgänge

Öffnen Sie die Frontabdeckung und drücken Sie auf den Einstellungsschalter (siehe Abbildung). Das Gerät kann ein oder zwei Sprühstöße abgeben. Die LED-Anzeige zeigt an, in welcher Einstellung Sie sich gerade befinden.

Grün	1 Sprühstoß
Rot	2 Sprühstöße

